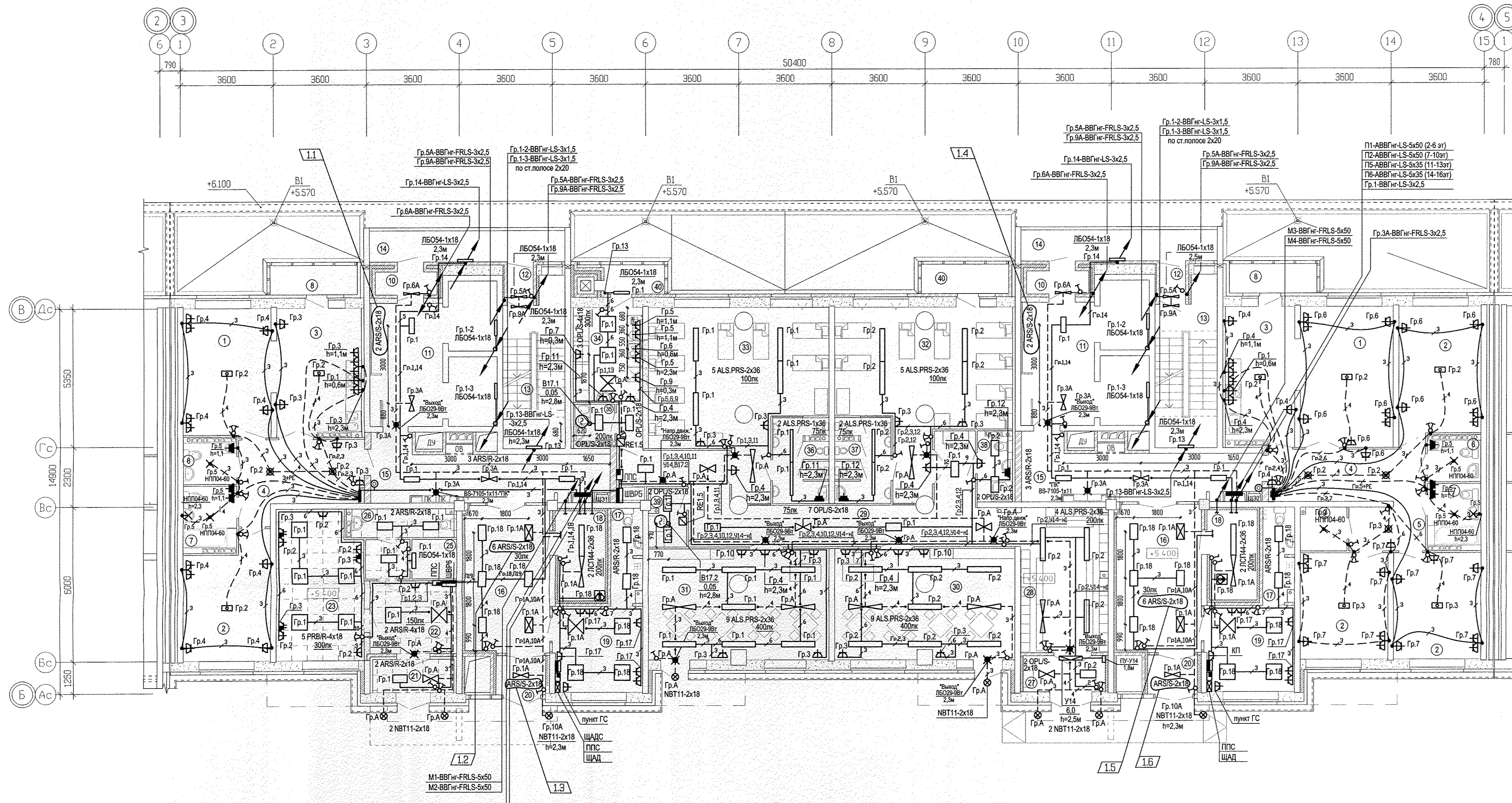
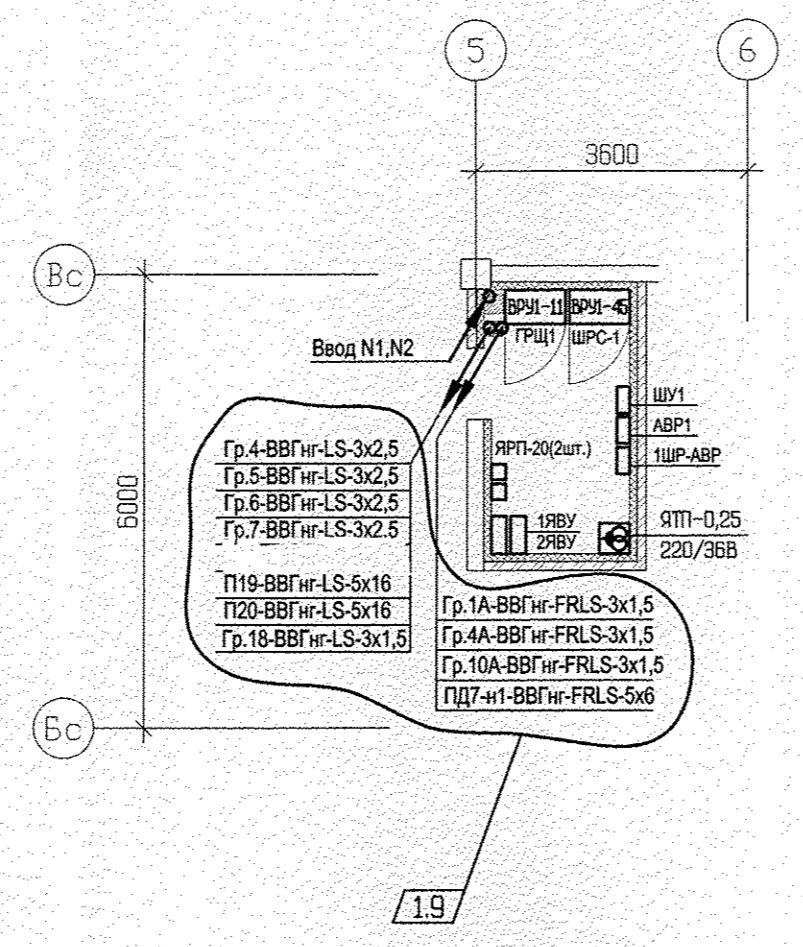


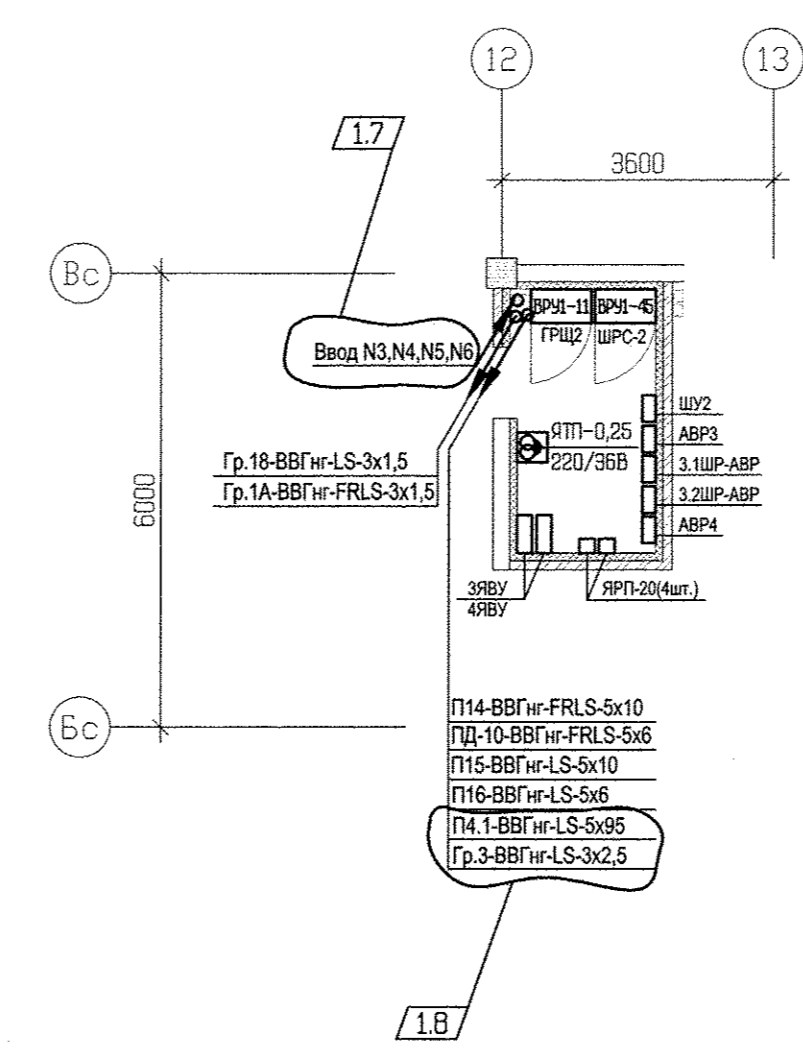
Номер помещения	Наименование	Площадь, м <sup>2</sup>	Кат. помещения
Помещения квартир			
1	Гостиная	36.49	
2	Спальня	58.65	
3	Кухня	29.88	
4	Прихожая	18.51	
5	Коридор	11.05	
6	Санузел	6.50	
7	Ванная	9.58	
8	Балкон	14.84	
9	Гардеробная	2.93	
Итого:		188.53	
Общедомовые помещения			
10	Тамбур	14.84	
11	Лифтовой холл	24.76	
12	Тамбур	2.28	
13	Лестничная клетка	28.62	
14	Переходная лоджия	17.78	
15	Коридор	34.24	
16	Холл	36.96	
17	Санузел	6.48	
18	Электропитовая	12.90	Д
19	Помещение охраны	22.68	
20	Тамбур	6.34	
Итого:		209.68	
Офис УК			
21	Тамбур	3.73	
22	Холл	10.38	
23	Рабочее помещение	18.03	
24	Коридор	2.58	
25	Помещение для хранения люминесцентных ламп	2.58	ВЗ
26	Санузел	4.32	
Итого:		41.62	
Всего помещений офиса УК:		41.62	
Общая площадь офиса УК:		45.00	
Помещение ДОО на 30 мест			
27	Тамбур	4.30	
28	Зона развальной	18.80	
29	Коридор	33.90	
30	Групповая	30.00	
31	Групповая	30.00	
32	Спальня	34.50	
33	Спальня	37.20	
34	Буфет-раздаточная	9.70	
35	Мойка оборотной тары	2.20	
36	Санузел детский	6.80	
37	Санузел детский	6.80	
38	Санузел для персонала (с мойкой уборочного инвентаря)	3.40	
39	Гардероб персонала	3.10	
40	Балкон	7.42	
Итого:		228.12	
Общая площадь ДОО:		236.00	



План расположения электрооборудования и прокладки питающих сетей в электрощитовой



План расположения электрооборудования и прокладки питающих сетей в электрощитовой



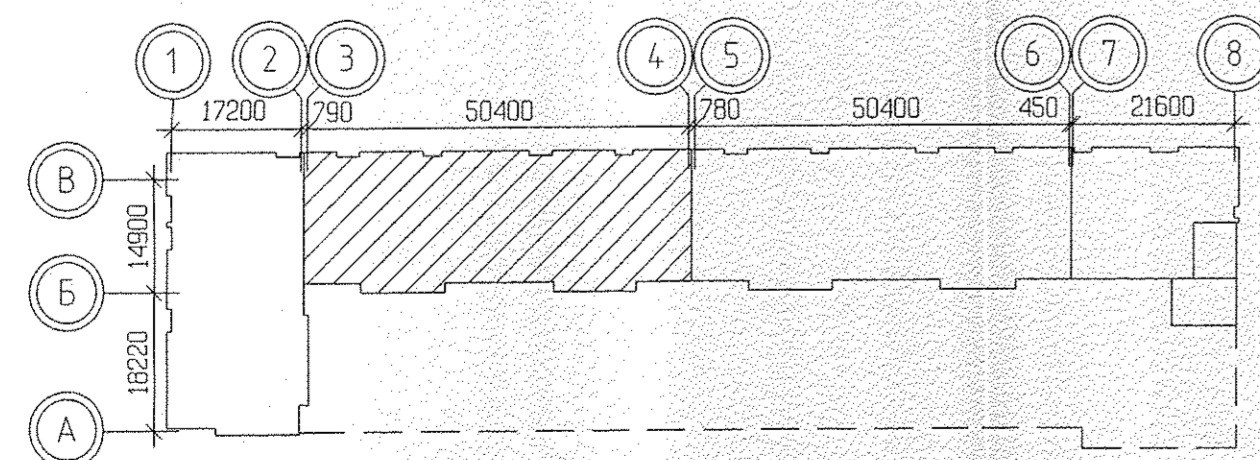
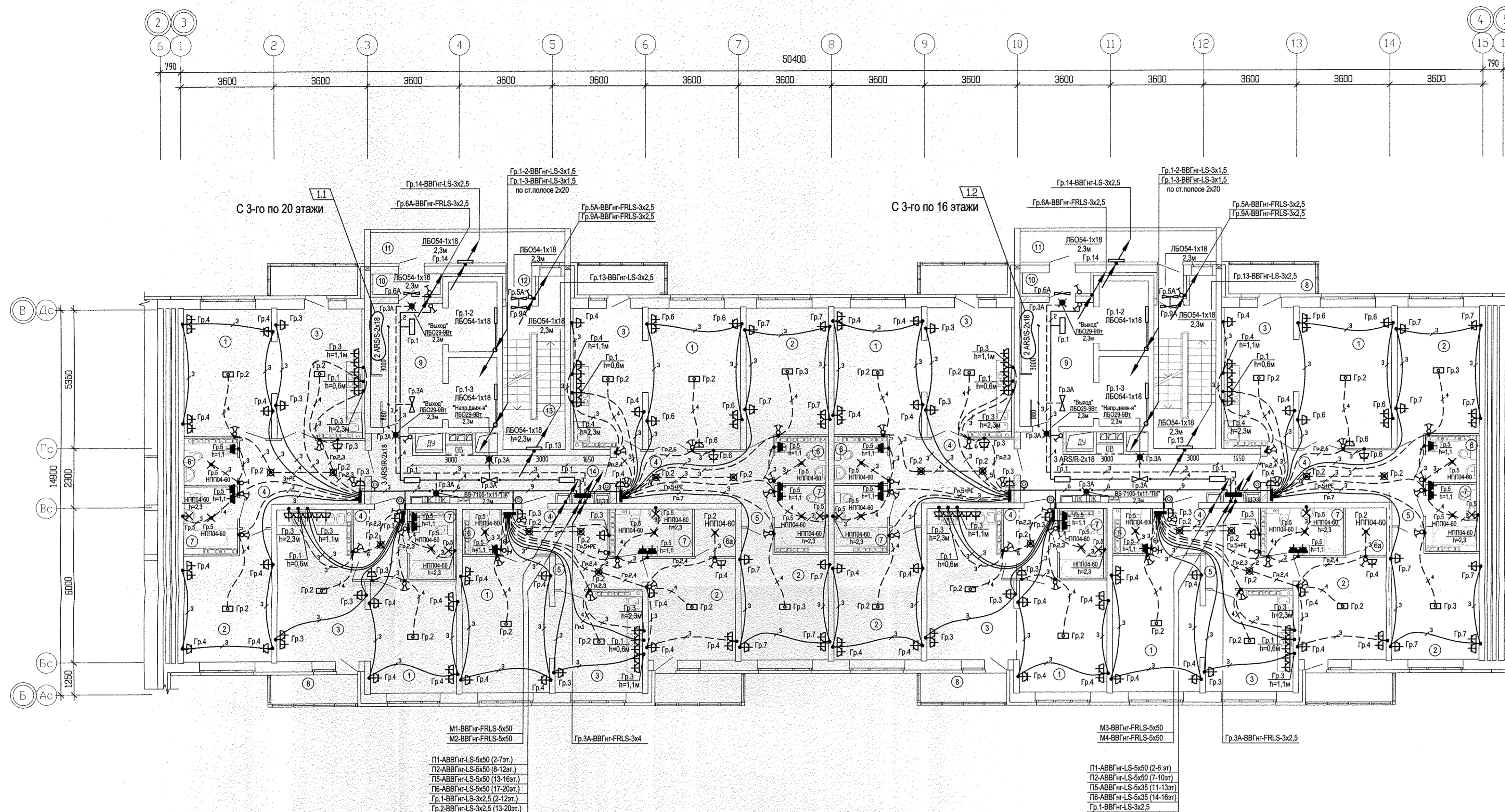
Примечание:  
 1. Штепсельные розетки и выключатели, расположенные в помещениях ДОО, установить на высоте 1,8 м от уровня чистого пола. Иная высота установки розеток указана на чертеже.  
 2. При прокладке кабелей, питающих рабочие группы и группы систем безопасности (аварийное освещение, системы дымоудаления), через одно отверстие, выполнить разделение цепей несгораемыми перегородками.

Имя и фамилия	И.И.И.	С.С.	М.М.
Должность	Инженер	Инженер	Инженер
Подпись и дата			
М.П.			

АПУ.023-01Б-3А	
1	9
ИМ. КОЛЛЕКТИВ И ДОК. ПОДПИСЬ	20.04.15
Разработал Карманова	12.11.14
Проверил Багина	12.11.14
21-16-этажная блок-секция 1Б	
СТАДИЯ	ЛИСТ
Р	24
План 2 этажа. Расположение электрических сетей	
ГАП	Гаранин
20.11.14	20.11.14



Номер помещения	Наименование	Площадь, м <sup>2</sup>	Кат. помещения
Помещения квартир			
1	Гостиная	139.02	
2	Спальня	119.10	
3	Кухня	121.44	
4	Прихожая	66.28	
5	Коридор	17.96	
6	Санузел	16.96	
6а	Гардеробная	7.14	
7	Ванная	37.16	
8	Балкон	29.68	
Итого:		554.74	
Общедомовые помещения			
9	Лифтовой холл	24.76	
10	Тамбур	4.08	
11	Переходная лоджия	17.78	
12	Тамбур	2.28	
13	Лестничная клетка	28.62	
14	Коридор	33.96	
Итого:		111.50	



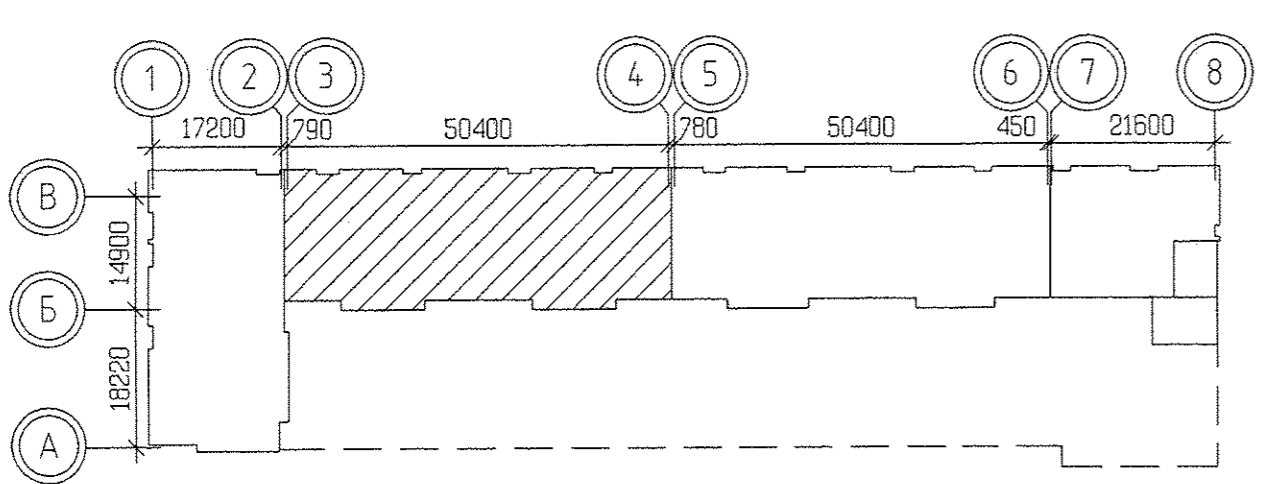
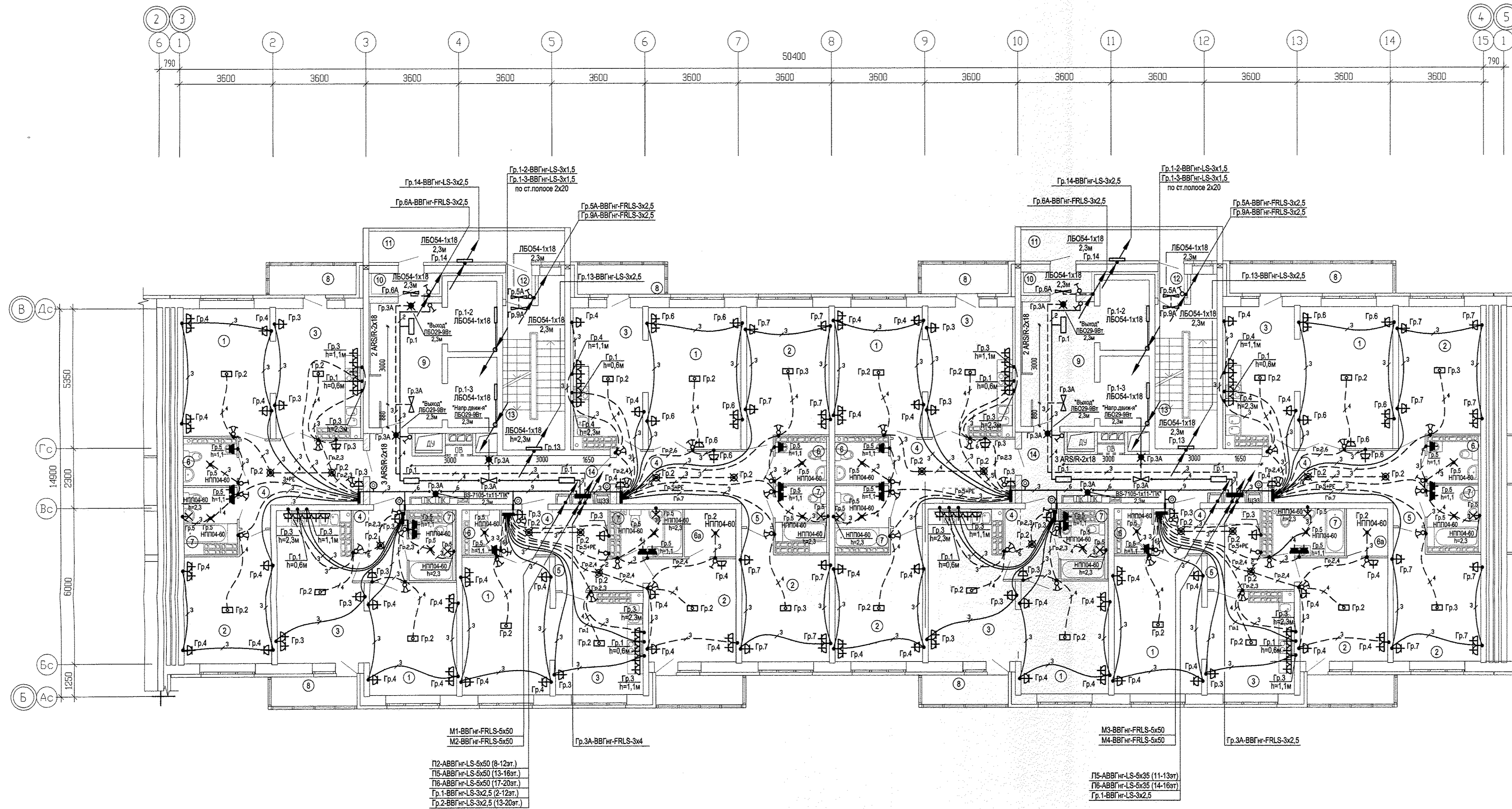
13  
Примечание:  
На всех типовых этажах светильники, установленные в лифтовых холлах, заменены со встраиваемых (ARS/R) на накладные (ARS/S)

Исполнитель: Бункина В.И., Шурин Р.В., Рашетникова Е.В.  
Дата: 12.11.14  
Взвешивание: ВЗК  
Подпись и дата: [Подпись] 12.11.14  
Лист: 25

ИЗМ. КОЛ-ВО		ЛИСТ № ДОК.		ПОДПИСЬ		ДАТА	
1	3	226-14	28.04.15	[Подпись]	28.04.15	Итого дом со встроенно-пристроенными помещениями общественного назначения, подземно-наземным паркингом по ул. Индустрии, 104 в Орджоникидзевском районе г.Катериноурга	
Разработал	Карманова	12.11.14	21-16-этажная блок-секция 15	СТАДИЯ	ЛИСТ	ЛИСТОВ	
Проверил	Багина	12.11.14		р	25		
ГАП	Гаранин	20.11.14	20.11.14	План 3-10 этажей. Расположение электрических сетей		АО КОРПОРАЦИЯ АТОМСТРОЙКОМПЛЕКС	

ЭКСПЛИКАЦИЯ ПОМЕЩЕНИЙ

Номер помещения	Наименование	Площадь, м2	Кат. помещения
Помещения квартир			
1	Гостиная	139,02	
2	Спальня	119,10	
3	Кухня	118,38	
4	Прихожая	66,28	
5	Коридор	17,95	
6	Санузел	16,95	
6а	Гардеробная	7,14	
7	Ванная	34,44	
8	Балкон	32,95	
Итого:		552,23	
Общедомовые помещения			
9	Лифтовой холл	24,76	
10	Тамбур	4,08	
11	Переходная лоджия	17,78	
12	Тамбур	2,28	
13	Лестничная клетка	28,62	
14	Коридор	33,98	
Итого:		111,50	

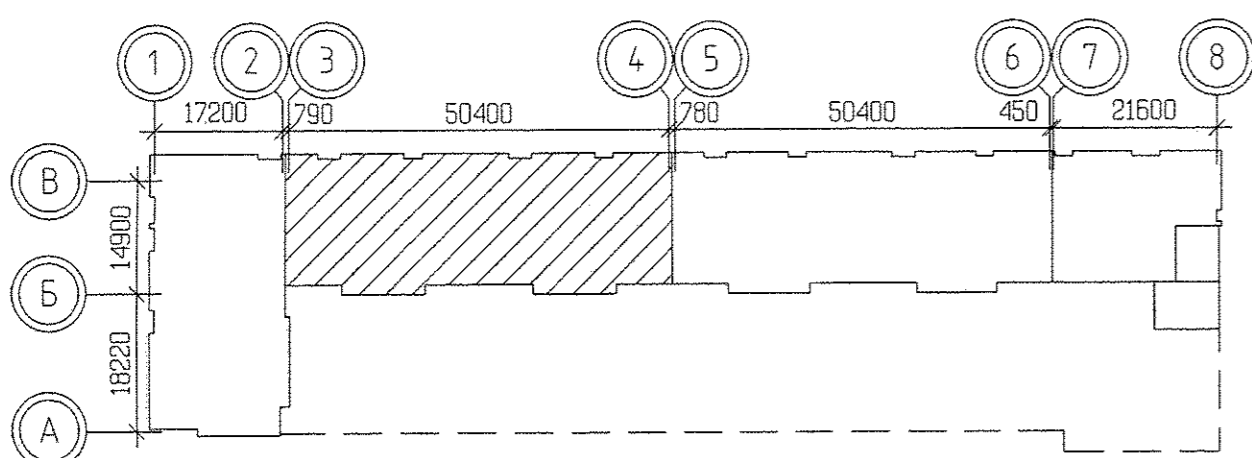
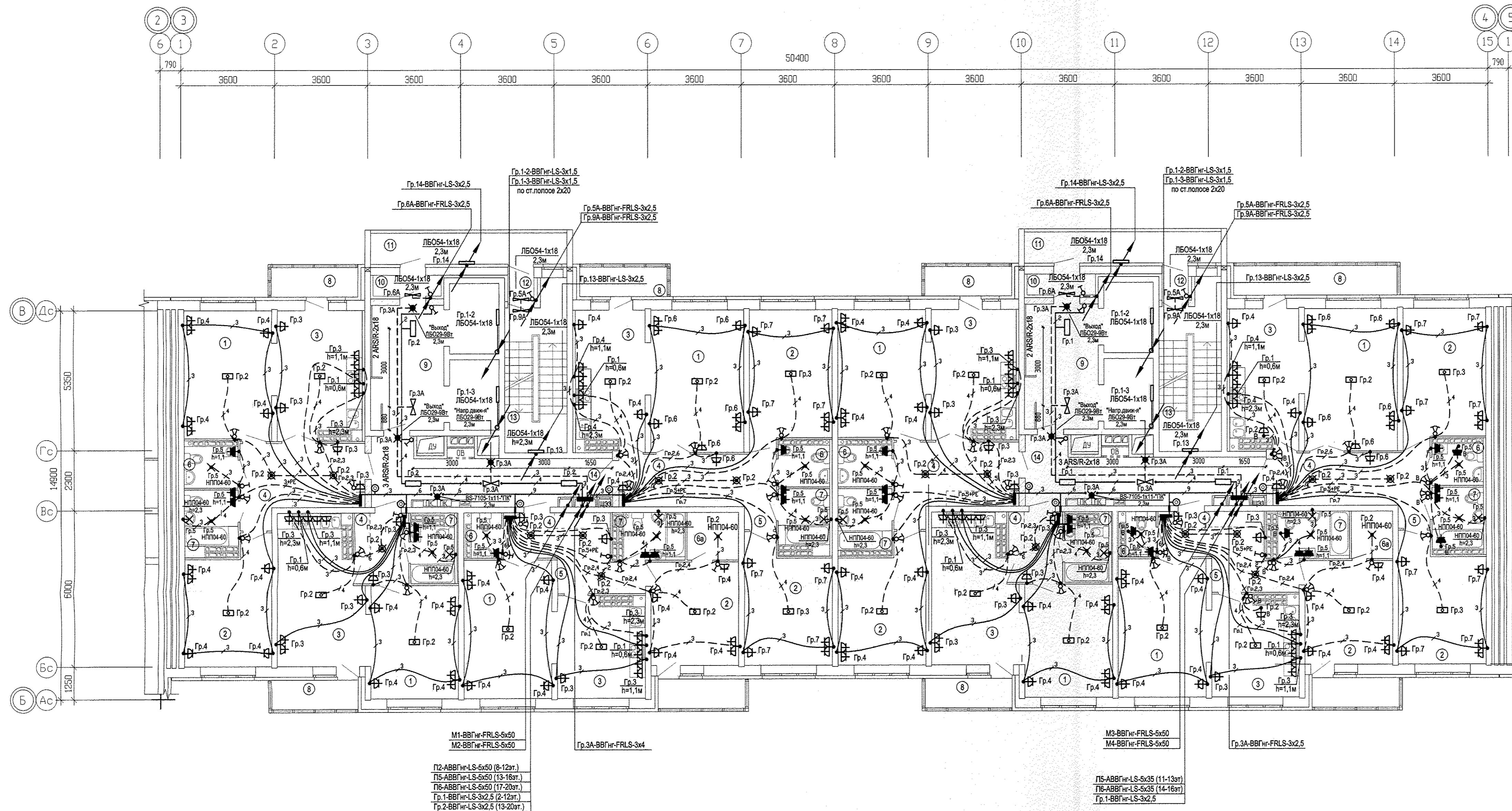


Имя	Подпись	Дата
МАН	МАН	12.11.14
Взам. инв.	Взам. инв.	12.11.14
ОБ	ОБ	12.11.14
БК	БК	12.11.14

ИЗМ. КОЛУЧ. АИСТ. И ДОК. ПОДПИСЬ				ДАТА	СТАДИЯ	ЛИСТ	ЛИСТОВ
Разработал	Карманова	12.11.14	21-16-этажная блок-секция 15	р	26		
Проверил	Багина	12.11.14	План 11-13 этажей	Расположение электрических сетей			
Н.контр.	Титов	20.11.14	АО КОРПОРАЦИЯ АТОМСТРОЙКОМПЛЕКС				
ГАП	Гаранин	20.11.14	КОПИРОВАЛ Формат А1				

ЭКСПЛИКАЦИЯ ПОМЕЩЕНИЙ

Номер помещения	Наименование	Площадь, м <sup>2</sup>	Кат. помещения
Помещения квартир			
1	Гостиная	139.02	
2	Спальня	119.10	
3	Кухня	118.38	
4	Прихожая	66.28	
5	Коридор	17.96	
6	Санузел	16.96	
6а	Гардеробная	7.14	
7	Ванная	34.44	
8	Балкон	32.95	
	Итого:	552.23	
Общедомовые помещения			
9	Лифтовый холл	24.76	
10	Тамбур	4.08	
11	Переходная лоджия	17.78	
12	Тамбур	2.28	
13	Лестничная клетка	26.62	
14	Коридор	33.98	
	Итого:	111.50	



СОГЛАСОВАНО

И.М.А.Н. ПОДП. \_\_\_\_\_

М.П. \_\_\_\_\_

Дата: 12.11.14

Чек-лист

И.М.А.Н. ПОДП. \_\_\_\_\_

М.П. \_\_\_\_\_

Дата: 12.11.14

Чек-лист

И.М.А.Н. ПОДП. \_\_\_\_\_

М.П. \_\_\_\_\_

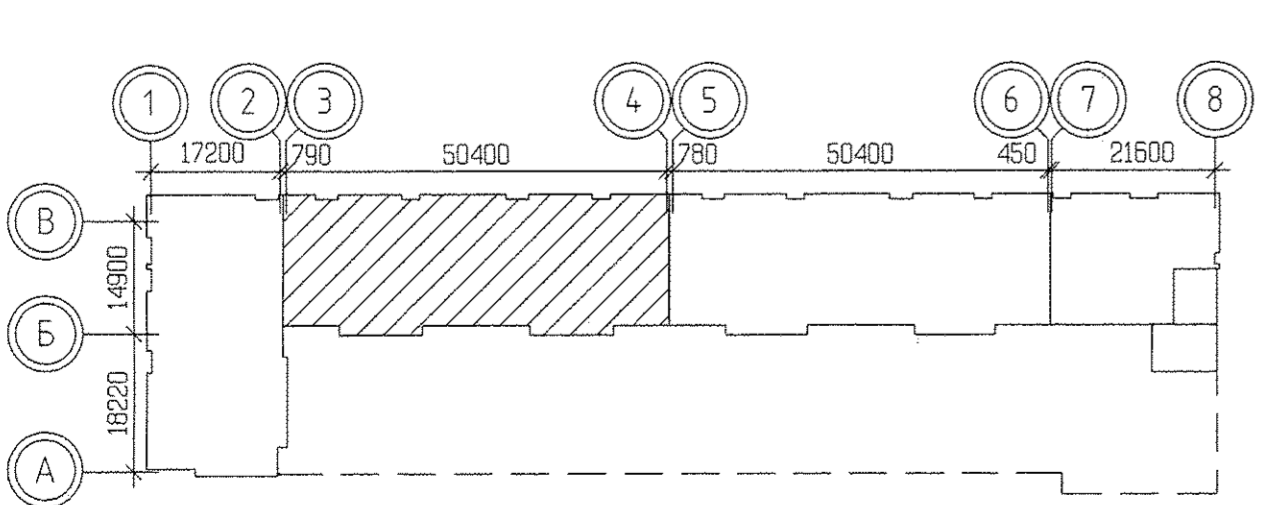
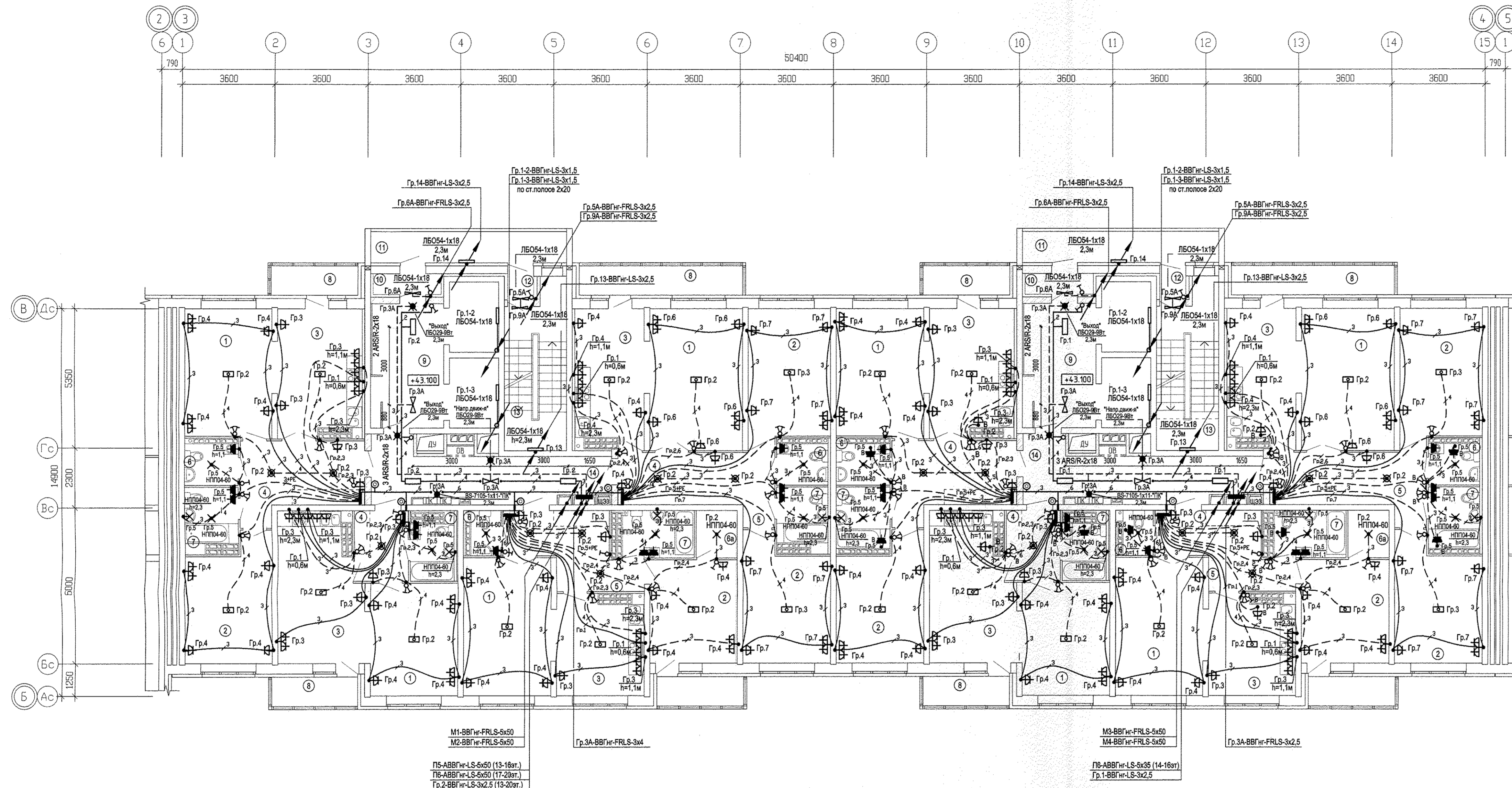
Дата: 12.11.14

Чек-лист

АПУ.023-01Б-ЭЛ			
ИЗМ.	КОЛ-ВО	ИМЯ И ДОК.	ПОДПИСЬ
Разработал	Карманова	И.М.А.Н.	12.11.14
Проверил	Багина	И.М.А.Н.	12.11.14
21-16-этажная блок-секция 1Б			
Расположение электрических сетей			
Исполн.	Титов	И.М.А.Н.	20.11.14
ГАП	Гаранин	И.М.А.Н.	20.11.14
СТАДИЯ	ЛИСТ	ЛИСТОВ	
р	27		
АО КОРПОРАЦИЯ АТОМСТРОЙКОМПЛЕКС			
КОПИРОВАЛ			
Формат А1			

ЭКСПЛИКАЦИЯ ПОМЕЩЕНИЙ

Номер помещения	Наименование	Площадь, кв. м	Кат. помещения
Помещения квартир			
1	Гостиная	139.02	
2	Спальня	119.10	
3	Кухня	118.38	
4	Прихожая	66.28	
5	Коридор	17.96	
6	Санузел	16.96	
6а	Гардеробная	7.14	
7	Ванная	34.44	
8	Балкон	36.22	
Итого:		555.50	
Общедомовые помещения			
9	Лифтовой холл	24.76	
10	Тамбур	4.06	
11	Переходная лоджия	17.78	
12	Тамбур	2.28	
13	Лестничная клетка	28.62	
14	Коридор	33.96	
Итого:		111.50	

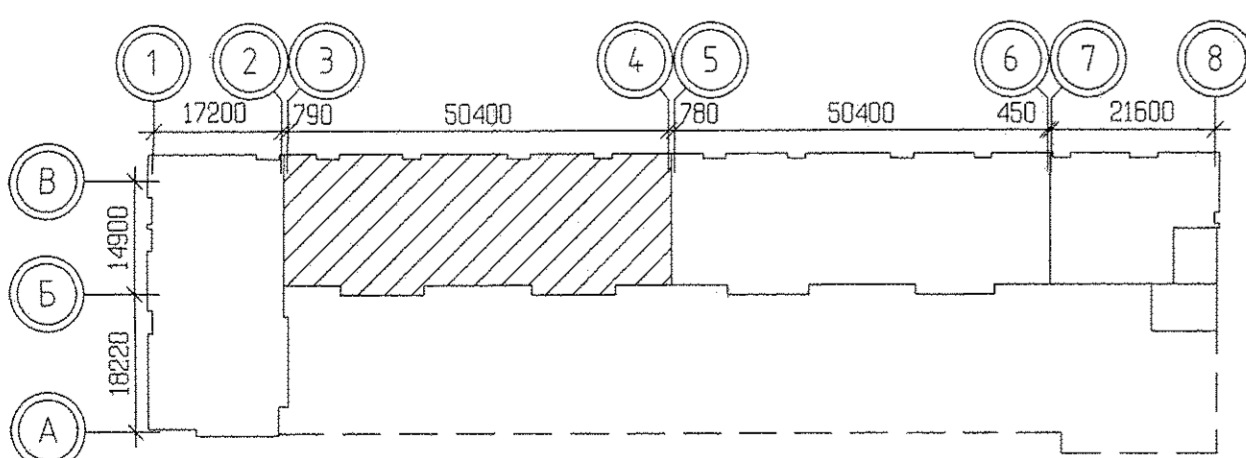
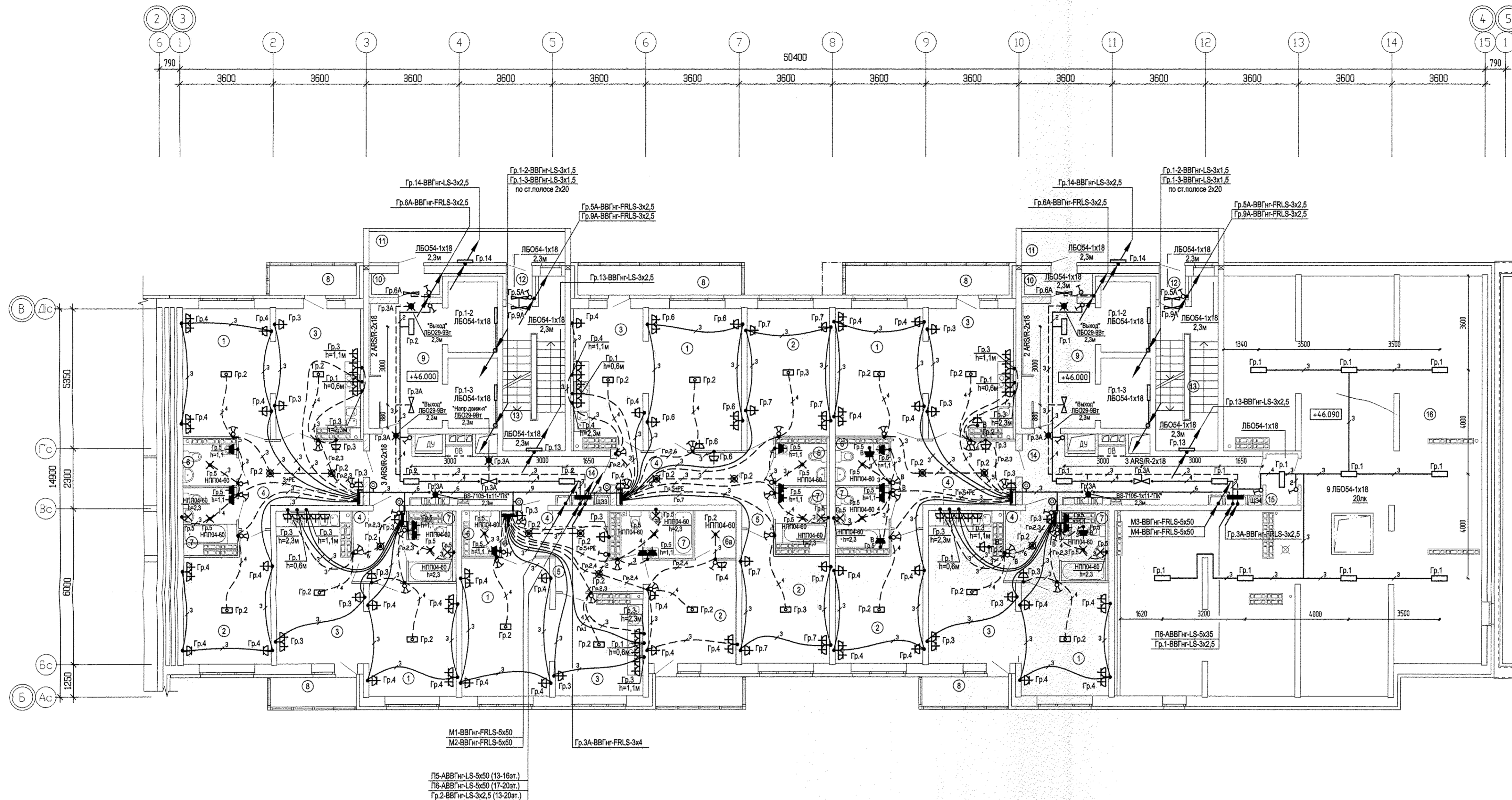


Согласовано	12/11/14
Сделано	12/11/14
Проверено	12/11/14
Удостоверено	12/11/14
Взак. иван	
Подпись и дата	
Лист №	

АПУ.023-01Б-ЭА			
Илиос дом со встроенно-пристроенными помещениями общественного назначения, подвально-подземном паркингом по ул. Индустрии, 104 в Орджоникидзевском районе г.Екатеринбурга			
ИЗМ.	КОЛУЧ	ЛИСТ	ИЗ ДОК.
Разработал	Карманова	12/11/14	
Проверил	Багина	12/11/14	
21-16-этажная блок-секция 1Б			
И.контр.	Титов	20/11/14	
ГАП	Гаранин	20/11/14	
План 15 этажа Расположение электрических сетей			
СТУДИЯ	ЛИСТ	ЛИСТОВ	
Р	28		
АО «КОРПОРАЦИЯ АТОМСТРОЙКОМПЛЕКС»			Формат А1

ЭКСПЛИКАЦИЯ ПОМЕЩЕНИЙ

Номер помещения	Наименование	Площадь, м <sup>2</sup>	Кат. помещения
Помещения квартир			
1	Гостиная	101,21	
2	Спальня	74,59	
3	Кухня	92,34	
4	Прихожая	51,24	
5	Коридор	8,98	
6	Санузел	11,73	
6а	Гардеробная	3,57	
7	Ванная	25,35	
8	Балкон	28,80	
Итого:		397,81	
Общедомовые помещения			
9	Лифтовой холл	24,76	
10	Тамбур	408	
11	Переходная лоджия	17,78	
12	Тамбур	2,28	
13	Лестничная клетка	28,62	
14	Коридор	33,98	
15	Тамбур	2,37	
16	Техчердак	174,26	
Итого:		288,13	

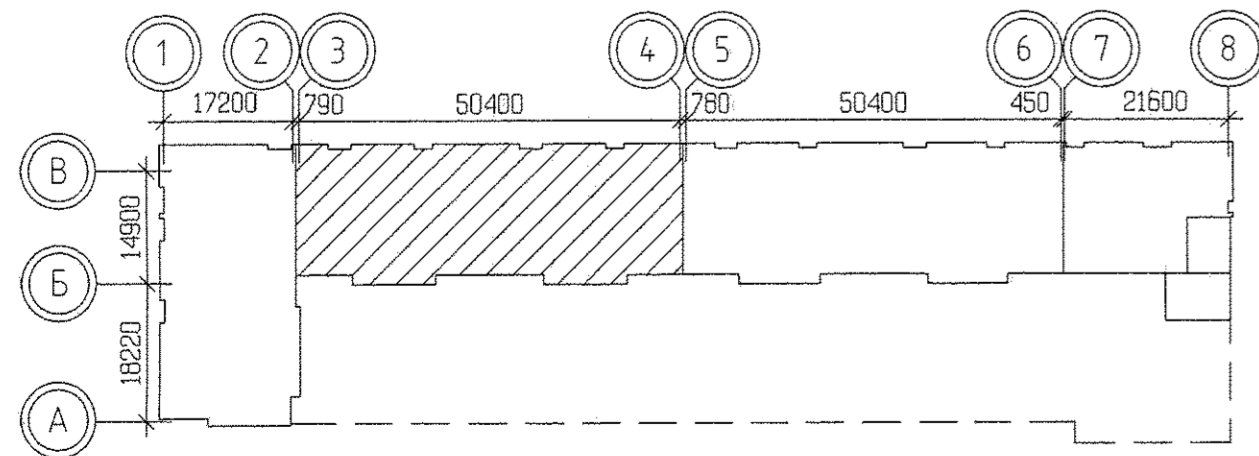
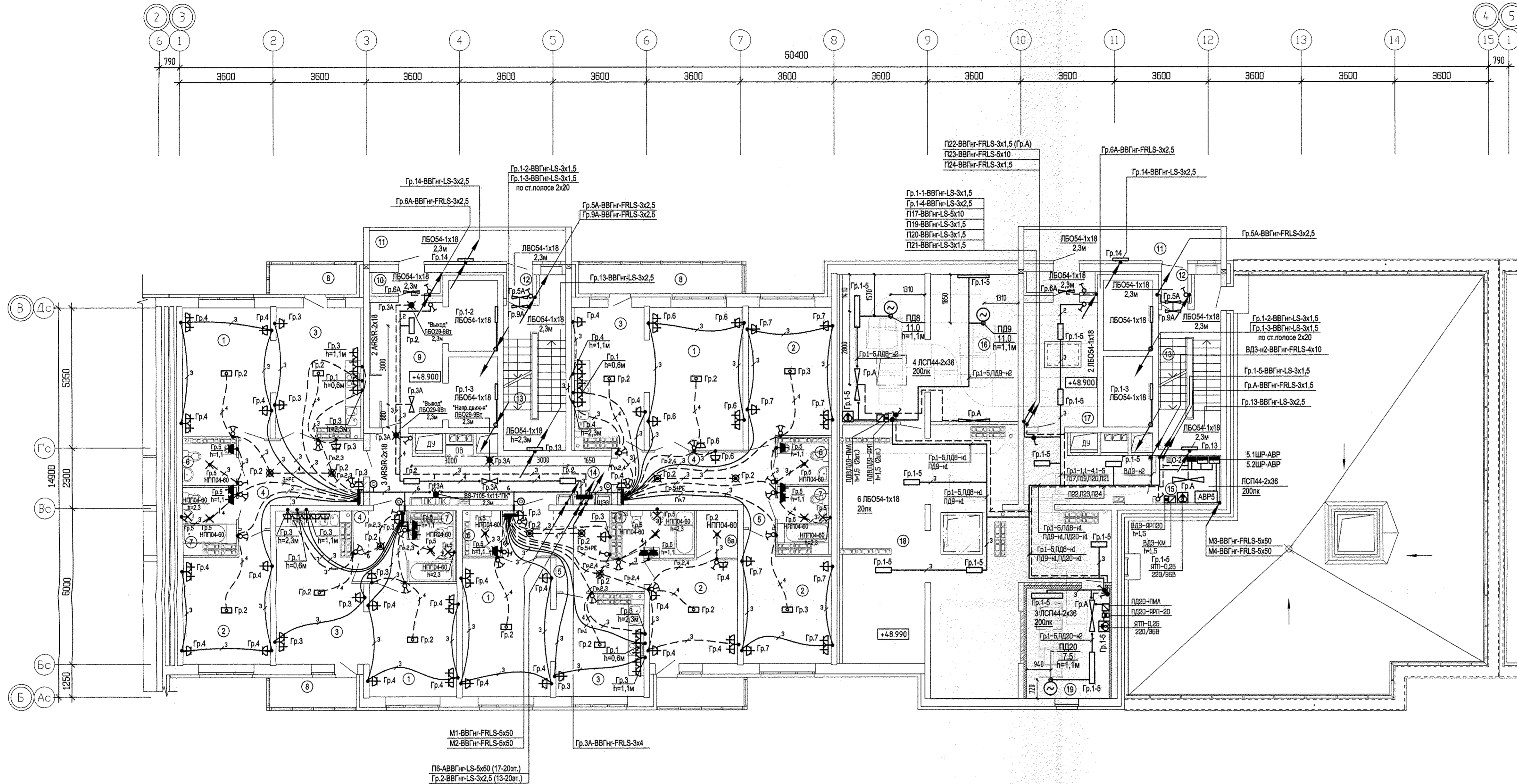


Согласовано	12.11.14
ДП	12.11.14
ОБ	12.11.14
ЭК	12.11.14

АПУ.023-015-ЭЛ			
Ижил дом со встроенно-пристроенными помещениями общественного назначения, подземном паркингом по ул. Индустрии, 104 в Орджоникидзевском районе г.Екатеринбурга			
ИЗМ. КОЛУЧ	ЛИСТ И ДК	ПОДПИСЬ	ДАТА
Разработал	Карманова		12.11.14
Проверил	Багина		12.11.14
21-16-этажная блок-секция 1Б			СТАДИЯ
			р
			ЛИСТ
			29
			ЛИСТОВ
Исполн.	Титов	2011.14	План 16 этажа. Расположение электрических сетей
ГАП	Гаранин	2011.14	
КОПИРОВАЛ			Формат А1



№№ помещений	Наименование	Площадь, м²	Кат. помещ.
Помещения квартир			
1	Гостиная	69.51	
2	Спальня	59.55	
3	Кухня	59.19	
4	Прихожая	33.15	
5	Коридор	8.96	
6	Санузел	8.48	
6а	Гардеробная	3.57	
7	Ванная	16.76	
8	Балкон	18.11	
Итого:		277.30	
Общедомовые помещения			
9	Лифтовой холл	12.38	
10	Тамбур	4.08	
11	Переходная лоджия	17.78	
12	Тамбур	2.28	
13	Лестничная клетка	28.62	
14	Коридор	16.99	
15	Электротехническая	4.23	Д
16	Венткамера подпора в шахты лифтов	38.17	
17	Коридор	13.39	
18	Техчердак	95.37	
19	Венткамера подпора	14.20	
Итого:		247.49	

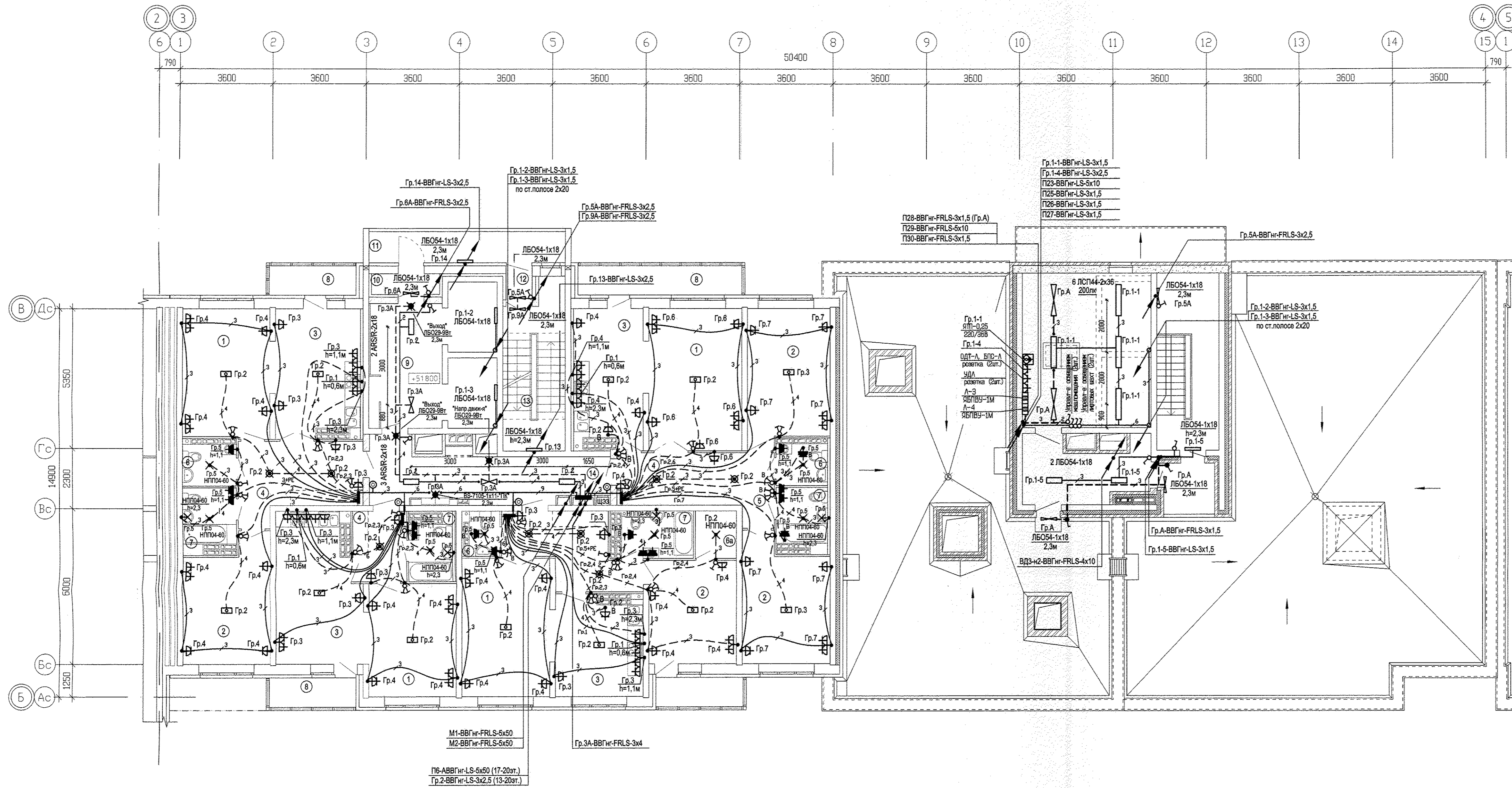


СДГ ЛАБОРАНТ	СДГ ЛАБОРАНТ	12.11.14
АП	СДГ	
ОБ	СДГ	
БК	СДГ	
Взам. инв. №		
Подпись и дата		
Тип и подл.		

АПУ.023-01Б-ЭЛ			
Исход. документ с отрывками помещений общественного назначения, подвально-подземным паркингом по ул. Индустрии, 104 в Ординском районе г. Екатеринбурга			
ИЗМ.	КОЛ-ВО ЛИСТОВ	№ ДОК.	ПОДПИСЬ
Разработал	Карманова	12.11.14	
Проверил	Багина	12.11.14	
Н.контр.	Титов	20.11.14	
ГАП	Гаранин	20.11.14	
План 17 этажа. Расположение электрических сетей			СТАДИЯ
			ЛИСТ
			ЛИСТОВ
			Р 30
			АОС КОРПОРАЦИЯ АТОМСТРОЙКОМПЛЕКС
			КОПИРОВАЛ
			Формат А1

ЭКСПЛИКАЦИЯ ПОМЕЩЕНИЙ

Номер помещения	Наименование	Площадь, м <sup>2</sup>	Кат. помещения
Помещения квартир			
1	Гостиная	69.51	
2	Спальня	59.55	
3	Кухня	59.19	
4	Прихожая	33.15	
5	Коридор	698	
6	Санузел	6.48	
6а	Гардеробная	3.57	
7	Ванная	16.76	
8	Балкон	18.11	
	Итого	277.30	
Общедомовые помещения			
9	Лифтовая холл	12.36	
10	Тамбур	2.04	
11	Переходная лоджия	6.89	
12	Тамбур	1.14	
13	Лестничная клетка	30.24	
14	Коридор	15.99	
15	Машинное помещение лифтов	28.77	Д
16	Коридор	11.77	
17	Лоджия	4.81	
	Итого	117.03	



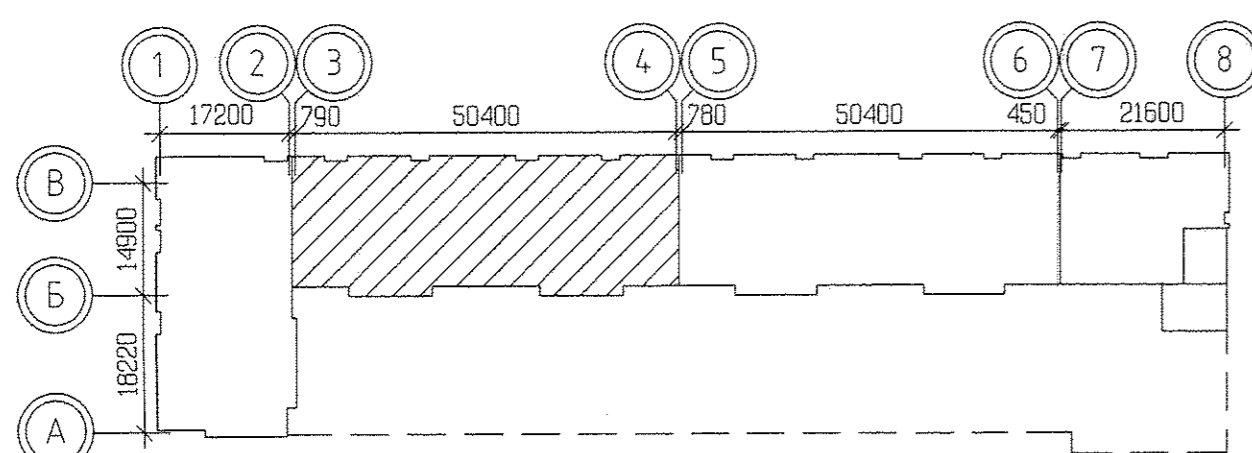
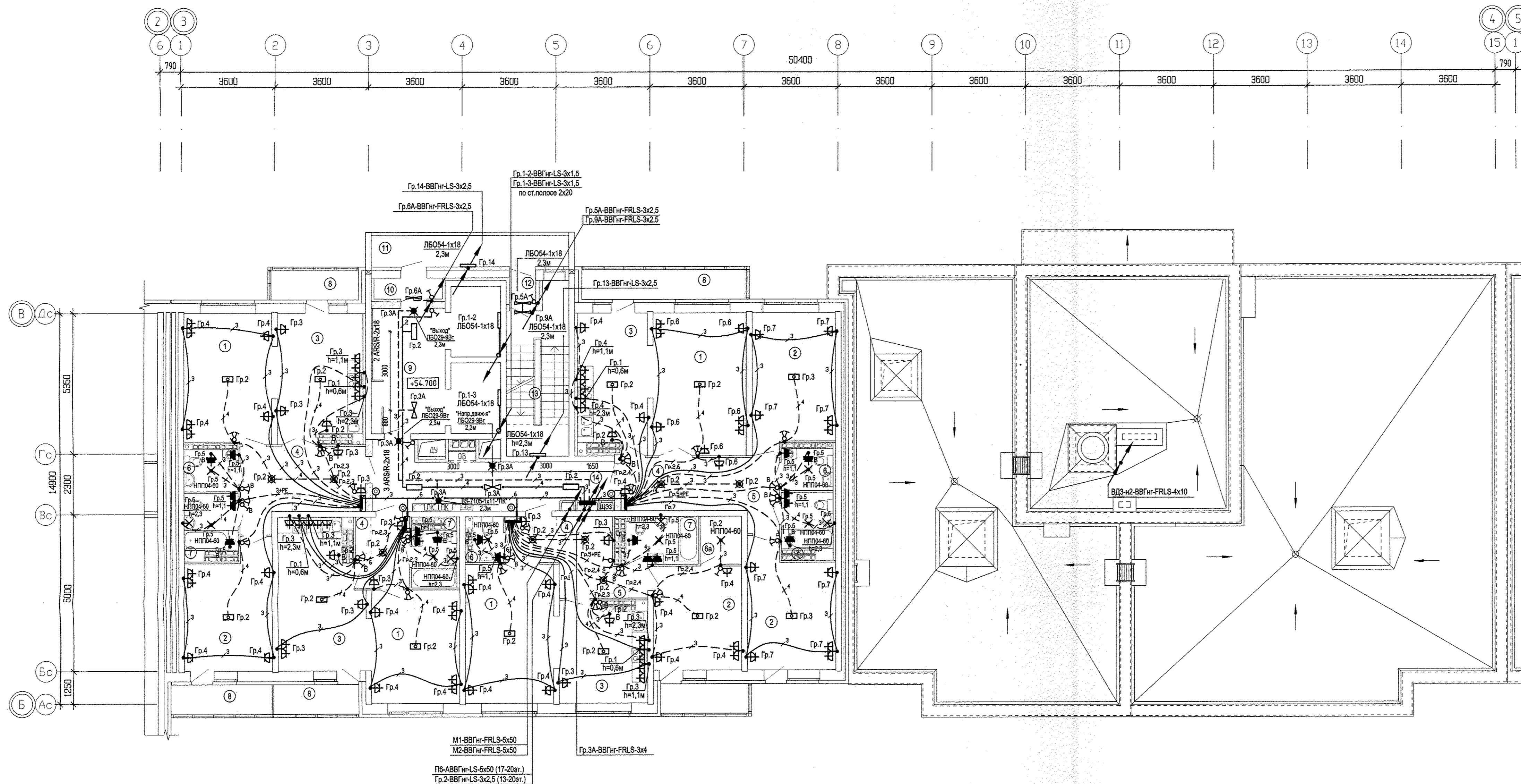
Исполн	С.И.С.	12.11.14
Проверил	С.И.С.	12.11.14
Согласовано	С.И.С.	12.11.14
Согласовано	С.И.С.	12.11.14

ИЗМ. КОЛ-ВО ЛИСТ. И ДОК. ПОДПИСЬ				СТАДИЯ		ЛИСТ		ЛИСТОВ	
Разработал	Карменова	12.11.14		21-16-этажная блок-секция 1Б	р	31			
Проверил	Багина	12.11.14							
Н.контр.	Титов	20.11.14		План 18 этажа.		АТОМСТРОЙКОМПЛЕКС			
Г.АП	Гаранин	20.11.14		Расположение электрических осей					



ЭКСПЛИКАЦИЯ ПОМЕЩЕНИЙ

Номер помещения	Наименование	Площадь, м2	Кат. помещения
Помещения квартир			
1	Гостиная	69.51	
2	Спальня	59.55	
3	Кухня	59.19	
4	Прихожая	33.15	
5	Коридор	8.98	
6	Санузел	8.48	
6а	Гардеробная	3.57	
7	Ванная	16.76	
8	Балкон	14.40	
8а	Лоджия	7.90	
	Итого:	281.49	
Общедомовые помещения			
9	Лифтовая холл	12.38	
10	Тамбур	2.04	
11	Переходная лоджия	8.89	
12	Тамбур	1.14	
13	Лестничная клетка	14.31	
14	Коридор	16.99	
	Итого:	55.75	

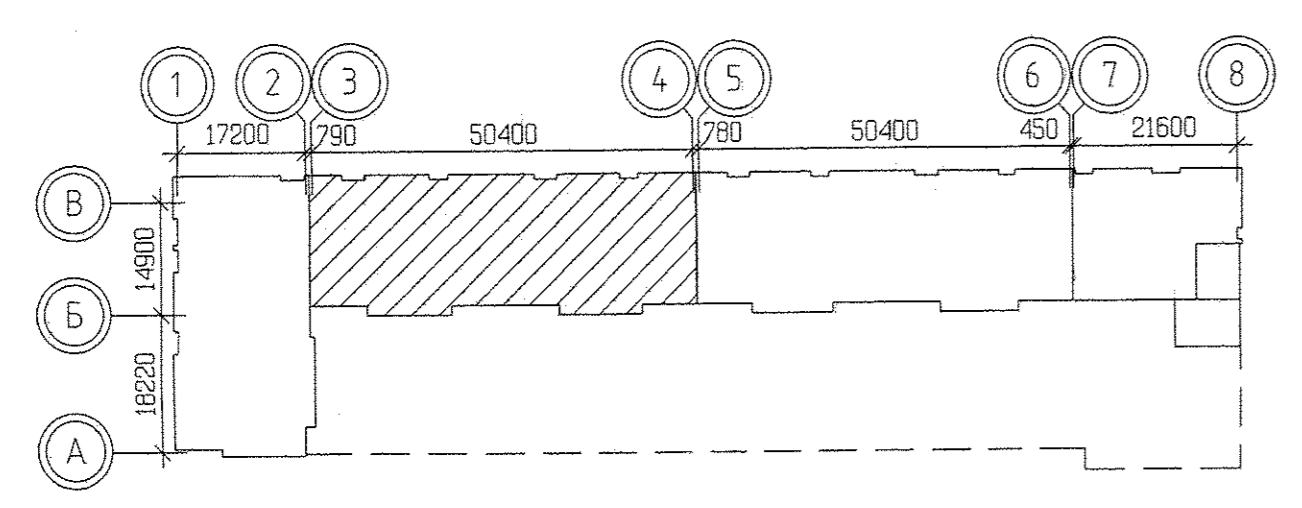
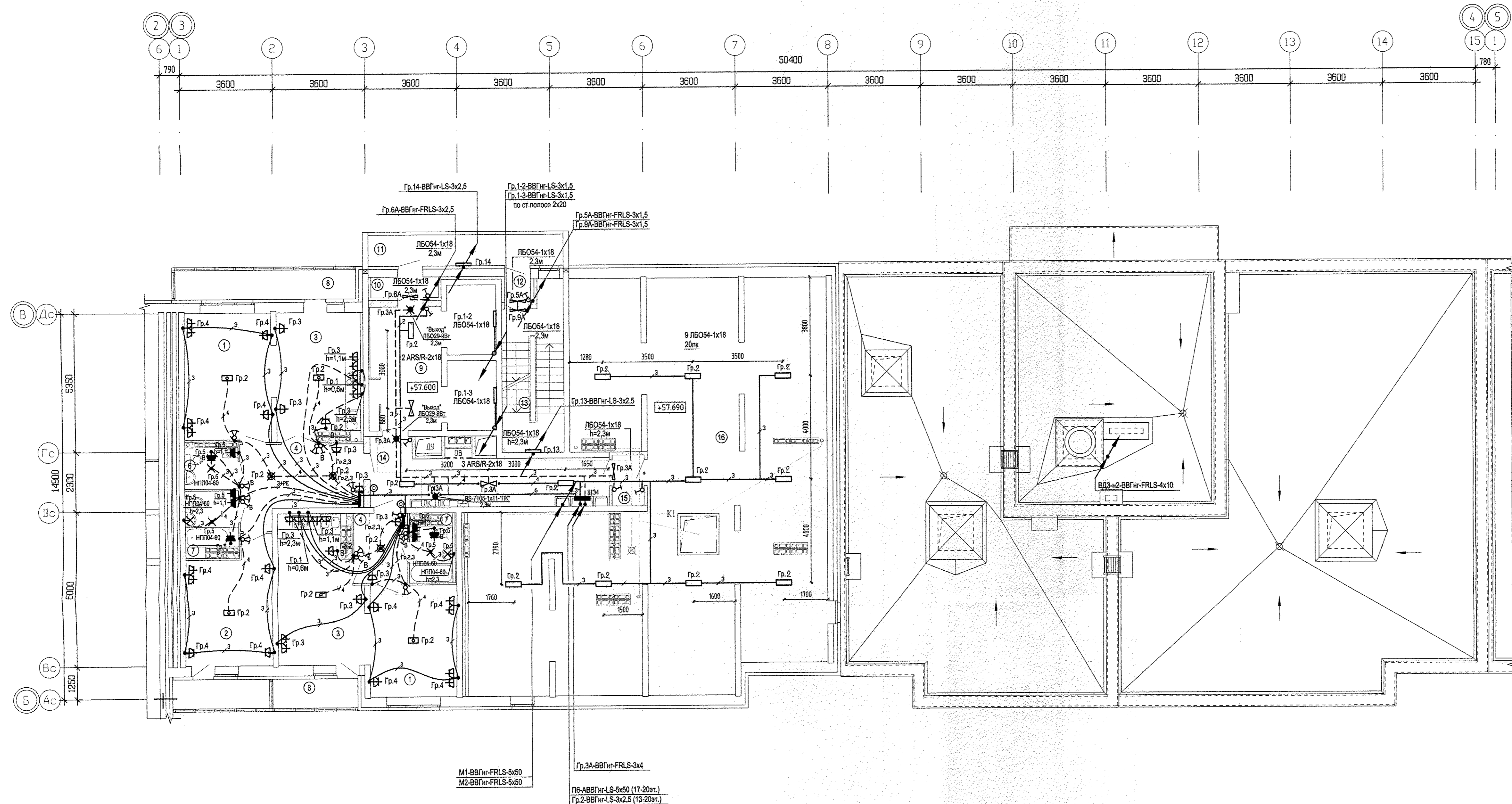


Имя	Подпись	Дата
С.И.С.С.		12.11.14
С.И.С.С.		12.11.14
С.И.С.С.		12.11.14
С.И.С.С.		12.11.14

АПЧ.023-015-ЭЛ			
Жилой дом со встроенно-пристроенными помещениями общественного назначения, подземно-наземным паркингом по ул. Индустрии, 104 в Орджоникидзевском районе г.Екатеринбурга			
ИЗМ.	КОЛУЧ.	ЛИСТ	И ДОК. ПОДПИСЬ
Разработал	Карменова	12.11.14	12.11.14
Проверил	Багинец	12.11.14	12.11.14
21-16-этажная блок-секция 1Б		СТАДИЯ	ЛИСТ
План 19 этажа. Расположение электрических сетей		р	32
Н.контр. ГАП		Титов	20.11.14
		Гаранин	20.11.14
		АО «КОРПОРАЦИЯ АТОМСТРОЙКОМПЛЕКС»	
КОПИРОВАЛ		Формат А1	

ЭКСПЛИКАЦИЯ ПОМЕЩЕНИЙ

Номер помещения	Наименование	Площадь, м <sup>2</sup>	Кат. помещения
Помещения квартир			
1	Гостиная	31.70	
2	Спальня	15.04	
3	Кухня	33.15	
4	Прихожая	18.09	
5	Коридор	-	
6	Санузел	3.25	
6а	Гардеробная	-	
7	Ванная	6.13	
8	Балкон	6.98	
8а	Лоджия	7.90	
Итого:		124.24	
Общедомовое помещение			
9	Лифтовый холл	12.36	
10	Тамбур	2.04	
11	Переходная лоджия	6.89	
12	Тамбур	1.14	
13	Лестничная клетка	14.31	
14	Коридор	16.99	
15	Тамбур	2.37	
16	Техчердак	174.26	
Итого:		232.38	



Согласовано	12.11.14	С.С.
Проверено	12.11.14	С.С.
Сделано	12.11.14	С.С.
Взак. иван	12.11.14	С.С.
Подпись и дата		
Иван подл.		

АПЧ.023-016-3А				СТАДИЯ		ЛИСТ		ЛИСТОВ	
ИЖИЛ дом со встроенно-пристроенными помещениями общественного назначения, подземно-наземный паркинг по ул. Индустрии, 104 в Орджоникидзевском районе г.Екатеринбурга				Р	33				
ИЗМ.	КОЛ-Ч	ЛИСТ	И ДОК.	ПОДПИСЬ	ДАТА				
Разработал	Карманова				12.11.14				
Проверил	Багина				12.11.14				
21-16-этажная блок-секция 1Б									
Исполн.	Титов				20.11.14	План 20 этажа.			
ГАП	Гаранин				20.11.14	Расположение электрических сетей			
КОПИРОВАЛ						Формат А1			